

XYLO

Konstruieren mit Holz.

Gewerbehalle Frommelt Zimmerei

Verschiedene Nutzungen unter einem Dach - die Gewerbehalle Frommelt in Schaan

Standort: Schaan
Baujahr: 2001
Bauherr: Frommelt Zimmerei und Ing. Holzbau AG, Schaan
Architekt: Florin Frick, Schaan
Holzbau: Frommelt Zimmerei und Ing. Holzbau AG, Schaan



Die Ausgangslage

Eine Tragstruktur für eine Gewerbehalle mit verschiedenen Nutzungen (Zimmerei, Landmaschinen, Büroräume für Architektur und Kleingewerbe) entwickeln.

Die Herausforderung

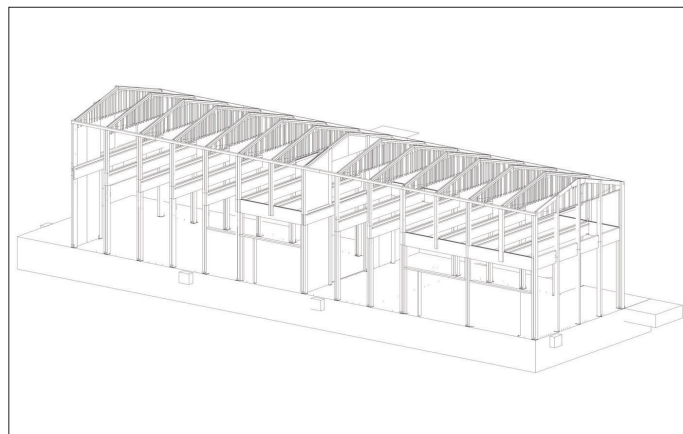
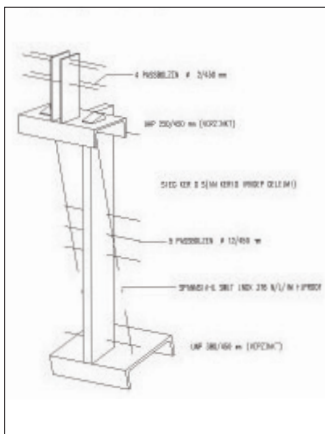
Ein 4-geschossiger Holzbau mit möglichst grossen, stützenfreien Nutzflächen.
Die Gebäudestabilisierung Detaillösungen für eine Konstruktion bei der keine Gebäude-setzungen entstehen. Grosse Spannweiten für hohe Nutzlasten. Möglichst viel heimisches Holz verwenden.
Eine optisch ansprechende Aussenhülle in Holz, die preislich mit einer Paneelkonstruktion mithalten kann.

Die Lösung

Ein Skelettbau aus BSH und Kerto.
Brettstapeldecke, unterspannte Träger und Wandelemente aus Schaaner Holz (100 m³)
Für die Dach- und Deckenkonstruktion kommen Hohlkasten- und Brettstapelelemente zum Einsatz, welche auch als aussteifende Scheiben ausgebildet werden.
Für die vertikale Aussteifung dienen Wandschotte aus Kertoplatten.
Der Dachträger ist ein unterspannter Lammelenträger. Als Deckenträger kommen BSH-Träger zum Einsatz.

Technische Daten

Abmessung:	Länge = 67.0 m, Breite = 19.0 m, Höhe = 15.0 m Trägerspannweite = 14.2 m
Kubatur:	13 500 m ³
Tragkonstruktion:	Skelettbauweise aus BSH und Kerto
Deckenkonstruktion:	Brettstapel und verleimte Hohlkastenelemente
Wandkonstruktion:	Gedämmte Hohlkastenelemente
Kosten Holzbau:	CHF 5.0 Mio.
Bauzeit:	2001



XYLO AG
Benderer Strasse 33
FL-9494 Schaan
T +423 230 08 45
F +423 230 08 46
xylo@xylo.li